

## Gamma cottura modulare Cucina a gas top 4 fuochi EVOflame (4x10kw)

ARTICOLO N° \_\_\_\_\_

MODELLO N° \_\_\_\_\_

NOME \_\_\_\_\_

SIS # \_\_\_\_\_

AIA # \_\_\_\_\_



392641 (Z9AARAAOME)

Cucina a gas top 4 fuochi  
EVOflame (4x10kw)

### Descrizione

#### Articolo N° \_\_\_\_\_

Può essere installata su basi neutre e refrigerate, supporti a ponte o a sbalzo. Bruciatori flower flame ad alta efficienza con regolatore di fiamma e combustione ottimizzata. Dispositivo antispegnimento flame failure (standard). Sistema di rilevamento pentola EVOflame per risparmiare energia e ridurre inutili radiazioni di calore in cucina. Pannelli esterni in acciaio inox con finitura Scotch Brite. Griglia posategami in acciaio inox. Piano di lavoro in acciaio inox stampato in un unico pezzo (spessore 2 mm). Bordi laterali a taglio laser ad angolo retto per una perfetta giunzione con altre unità.

### Caratteristiche e benefici

- L'unità può essere installata su basi neutre, supporti a ponte o a sbalzo.
- Adatto per installazioni da banco
- Quattro bruciatori flower flame ad elevata efficienza in acciaio inox da 10kW disponibili in 2 dimensioni: {cr}{lf}-60mm con regolazione della potenza da 1.5 a 6 kW.{cr}{lf}-100mm con regolazione della potenza da 2.2 a 10 kW
- Apparecchiatura fornita per l'uso con gas naturale o GPL, ugelli forniti di serie.
- Griglia in ghisa (in acciaio inox come accessorio) che consente l'utilizzo di pentole di piccole e grandi dimensioni.
- Bruciatori a combustione ottimizzata.
- Dispositivo di protezione fiamma presente ad ogni bruciatore per proteggere lo spegnimento accidentale
- Fiamma pilota protetta.
- La particolare forma delle manopole protegge dalle infiltrazioni di acqua.
- Certificazione di protezione: grado IPX5.

### Costruzione

- Piano di lavoro in acciaio inox AISI 304, spessore 2 mm.
- L'unità ha una profondità di 900mm per offrire una superficie di lavoro di più grandi dimensioni.
- Supporti pentole in acciaio inox.
- Pannellatura esterna in acciaio inox con finitura Scotch Brite
- I modelli hanno bordi laterali ad angolo retto per consentire giunture a livello tra le unità ed eliminare la possibilità di infiltrazioni.

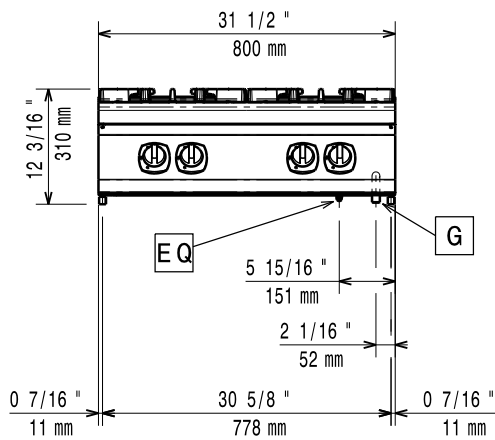
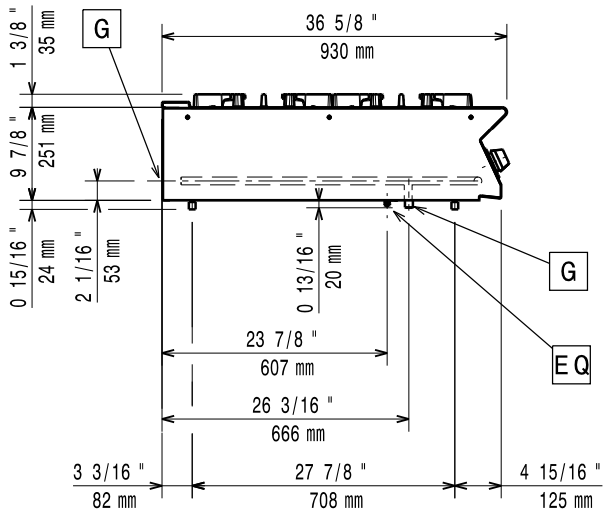
### Sostenibilità

- Il modello è dotato di sistema di rilevamento pentola EVOflame, che riduce il consumo energetico - fino al 20%\* in risparmio di gas - e inutili dispersioni di calore in cucina. (\*basato su test interni eseguiti da chef professionisti in confronto con il modello corrispondente senza EVOflame).

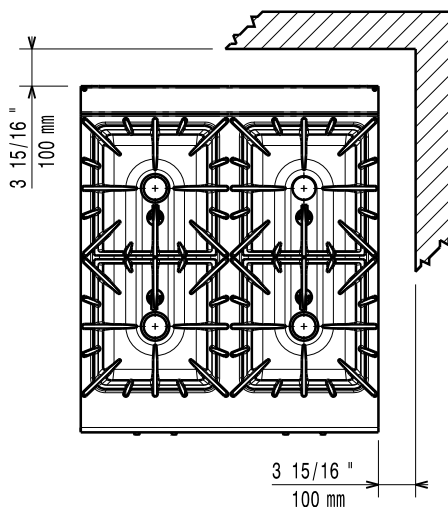
Approvazione: \_\_\_\_\_

**Accessori opzionali**

- Kit per sigillatura giunzioni PNC 206086
- Interruttore di tiraggio con diametro 150 mm PNC 206132
- Anello adattatore per convogliatore fumi, diam. 150 mm PNC 206133
- Supporto per soluzione a ponte da 800 mm PNC 206137
- Supporto per soluzione a ponte da 1000 mm PNC 206138
- Supporto per soluzione a ponte da 1200 mm PNC 206139
- Supporto per soluzione a ponte da 1400 mm PNC 206140
- Supporto per soluzione a ponte da 1600 mm PNC 206141
- Corrimano laterale destro e sinistro PNC 206165
- Corrimano frontale da 800 mm PNC 206167
- Piano porzionatore da 800 mm PNC 206186
- Corrimano frontale da 1200 mm PNC 206191
- Corrimano frontale da 1600 mm PNC 206192
- Convogliatore fumi scarico diam. 150 mm per funzioni da 800 mm PNC 206246
- Colonnina acqua orientabile con bracci rotanti (tubi di estensione non inclusi) PNC 206289
- Tubi di estensione per installazione colonnina acqua orientabile su apparecchiature top e monoblocco PNC 206290
- Alzatina per camino per funzioni da 800 mm PNC 206304
- 2 pannelli per copertura laterale di funzioni top (altezza 250 mm, profondità 900 mm) PNC 206321
- - NOT TRANSLATED - PNC 206384
- - NOT TRANSLATED - PNC 206457
- Regolatore di pressione per unità a gas PNC 927225

**Fronte**

**Lato**


**G** = Connessione gas

**Alto**

**Gas**

<b>Potenza gas:</b>	40 kW
<b>Fornitura gas:</b>	Gas naturale
<b>Tipo di gas:</b>	GPL; Gas metano
<b>Connessione gas:</b>	1/2"

**Informazioni chiave**

<b>Peso netto:</b>	63 kg
<b>Peso imballo:</b>	73 kg
<b>Altezza imballo:</b>	530 mm
<b>Larghezza imballo:</b>	1020 mm
<b>Profondità imballo:</b>	870 mm
<b>Volume imballo:</b>	0.47 m <sup>3</sup>

ISO 9001; ISO 14001 - ISO 9001;  
 ISO 14001 kW

<b>Potenza bruciatori frontali:</b>	10 - 10 kW
<b>Potenza bruciatori posteriori:</b>	10 - 10 kW

**Gruppo di certificazione:** N9CG

**Dimensioni - mm bruciatori posteriori:** Ø 100 Ø 100

**Dimensioni - mm bruciatori frontali:** Ø 100 Ø 100

If appliance is set up or next to or against temperature sensitive furniture or similar, a safety gap of approximately 150 mm should be maintained or some form of heat insulation fitted.